

## Montage – Hinweise für ALU – Kontakt-Einlagen Plättchen

für Seilscheiben z.B. als Blitzschutz

**ST**  
**SCHWERI**  
CH-3601 THUN

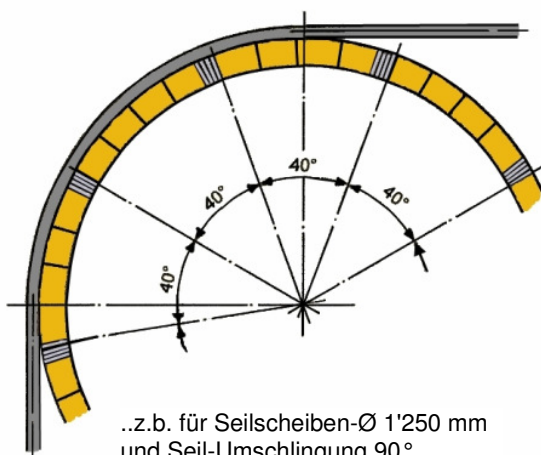
**ALU - Kontaktplättchen von 10 mm Stärke** haben sich als KONTAKT-Einlagen bei Seilscheiben-Futterungen durch ihre einfache Einbauweise (ohne zusätzliche Befestigung) seit Jahrzehnte bestens bewährt.

Diese Art „Blitzschutz“ kann bei allen Arten von Seilscheiben-Futterungen angewendet werden, d.h. bei GUMMI- wie auch bei BECORIT- und WESALIT-Kunststoff -Futterungen.

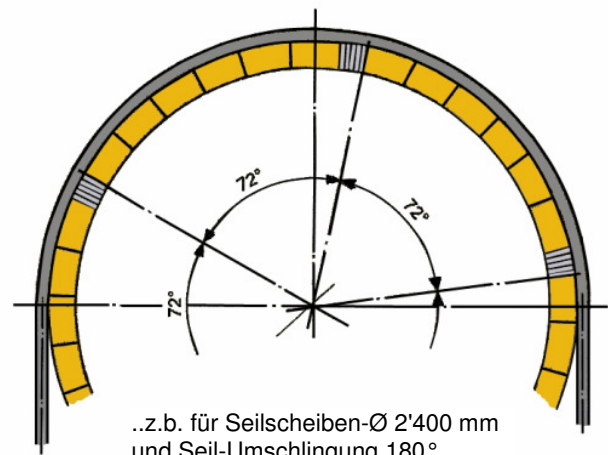
**Beim Einbau der ALU - Kontaktplättchen sind jedoch folgende Montage – Hinweise unbedingt zu beachten:**

1. Die ALU – Kontaktplättchen wie auch die Einlage-Nute in der Seilscheibe müssen sauber und fettfrei sein, damit eine sichere elektr. Kontaktübertragung gewährleistet ist.
2. Die ALU – Kontaktplättchen müssen beim Einbau satt in der Seilscheiben-Nute sitzen (Presssitz), damit die elektr. Kontaktübertragung gewährleistet ist
3. Die Anordnung der ALU – Kontaktplättchen ist so auszulegen, dass das Förderseil durch eine sichere Auflage auf die ALU – Kontaktplättchen an **mindestens 2 Stellen** eine elektr. Kontaktübertragung gewährleistet ist.
4. Da die Abnutzung der verschiedenen Seilscheiben-Futterungen unterschiedlich sein können, müssen die ALU – Kontaktplättchen immer **Paket weise eingebaut** werden, d.h. je nach Seilscheiben –Ø sind jeweils mind. 2 – max. 6 Stk. ALU – Kontaktplättchen als „Paket“ zusammen zunehmen und ...
5. ... je nach Seilscheiben-Umschlingung, also z.B. bei 90° oder 180° Seilumschlingung, sind die entsprechende Anzahl „Pakete“, also z.B. 9 oder 5 „Pakete“ zu 2 – 6 ALU – Kontaktplättchen entsprechend einzubauen.
6. **Nach erfolgtem Einbau aller ALU – Kontaktplättchen nochmals genau überprüfen, dass die Kontaktübertragung an mind. 2 Stellen sichergestellt ist.**

Für Seilscheiben-Ø	bis 1'000 mm = Pakete zu 2 Stk. ALU – Kontaktplättchen	“ “
“ “	1'001 – 2'000 mm = Pakete zu 3 Stk.	“ “
“ “	2'001 – 3'000 mm = Pakete zu 4 Stk.	“ “



= 9 Pakete zu je 3 Stk. ALU-Kontaktplättchen  
Gleichmässig am Umfang verteilt.



= 5 Pakete zu je 5 Stk. ALU-Kontaktplättchen  
Gleichmässig am Umfang verteilt.